

(19) 世界知的所有権機関  
国際事務局



(43) 国際公開日  
2003年3月27日 (27.03.2003)

PCT

(10) 国際公開番号  
WO 03/025924 A1

- (51) 国際特許分類: G11B 7/24, 7/0045
- (21) 国際出願番号: PCT/JP02/09300
- (22) 国際出願日: 2002年9月11日 (11.09.2002)
- (25) 国際出願の言語: 日本語
- (26) 国際公開の言語: 日本語
- (30) 優先権データ:  
特願2001-278080 2001年9月13日 (13.09.2001) JP
- (71) 出願人 (米国を除く全ての指定国について): ティー  
ディーケー株式会社 (TDK CORPORATION) [JP/JP];  
〒103-8272 東京都中央区日本橋一丁目13番1号 Tokyo  
(JP).
- (72) 発明者; および
- (75) 発明者/出願人 (米国についてのみ): 水島 哲郎  
(MIZUSHIMA, Tetsuro) [JP/JP]; 〒103-8272 東京都  
中央区日本橋一丁目13番1号 ティーディーケー株  
式会社内 Tokyo (JP). 吉成 次郎 (YOSHINARI, Jiro)  
[JP/JP]; 〒103-8272 東京都中央区日本橋一丁目13番  
1号 ティーディーケー株式会社内 Tokyo (JP). 栗林 勇  
(KURIBAYASHI, Isamu) [JP/JP]; 〒103-8272 東京都  
中央区日本橋一丁目13番1号 ティーディーケー株  
式会社内 Tokyo (JP). 青島 正貴 (AOSHIMA, Masaki)

[JP/JP]; 〒103-8272 東京都中央区日本橋一丁目13番  
1号 ティーディーケー株式会社内 Tokyo (JP). 三島 康  
児 (MISHIMA, Koji) [JP/JP]; 〒103-8272 東京都中央  
区日本橋一丁目13番1号 ティーディーケー株式会  
社内 Tokyo (JP).

(74) 代理人: 松山 圭祐, 外(MATSUYAMA, Keisuke et al.);  
〒151-0053 東京都渋谷区代々木二丁目10番12号  
南新宿ビル Tokyo (JP).

(81) 指定国 (国内): AE, AG, AL, AM, AT, AU, AZ, BA, BB,  
BG, BR, BY, BZ, CA, CH, CN, CO, CR, CU, CZ, DE, DK,  
DM, DZ, EC, EE, ES, FI, GB, GD, GE, GH, GM, HR, HU,  
ID, IL, IN, IS, JP, KE, KG, KP, KR, KZ, LC, LK, LR, LS,  
LT, LU, LV, MA, MD, MG, MK, MN, MW, MX, MZ, NO,  
NZ, OM, PH, PL, PT, RO, RU, SD, SE, SG, SI, SK, SL, TJ,  
TM, TN, TR, TT, TZ, UA, UG, US, UZ, VC, VN, YU, ZA,  
ZM, ZW.

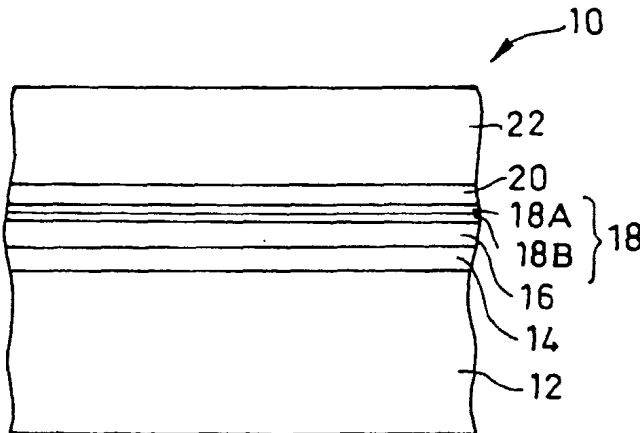
(84) 指定国 (広域): ARIPO 特許 (GH, GM, KE, LS, MW,  
MZ, SD, SL, SZ, TZ, UG, ZM, ZW), ユーラシア特許  
(AM, AZ, BY, KG, KZ, MD, RU, TJ, TM), ヨーロッパ  
特許 (AT, BE, BG, CH, CY, CZ, DE, DK, EE, ES, FI, FR,  
GB, GR, IE, IT, LU, MC, NL, PT, SE, SK, TR), OAPI 特  
許 (BF, BJ, CF, CG, CI, CM, GA, GN, GQ, GW, ML, MR,  
NE, SN, TD, TG).

添付公開書類:  
— 国際調査報告書

[続葉有]

(54) Title: OPTICAL RECORDING MEDIUM

(54) 発明の名称: 高速追記型光記録媒体、光記録方法及び光記録装置



(57) Abstract: A high-speed, write-once optical recording medium employing a laser beam blue or one with a shorter wavelength, and an optical recording method and an optical recorder for recording thereon. The high-speed write-once optical recording medium (10) comprises a recording layer (18) and a light transmitting layer (22) formed sequentially on a supporting substrate (12), wherein the recording layer (18) comprises first and second subrecording layers (18A, 18B) laid in layer and principally containing Al and Sb, respectively. When the recording layer (18) is irradiated with a blue laser beam from a laser light source (24) through the light transmitting layer (22), Al and Sb contained in the first and second subrecording layers (18A, 18B) are diffused and mixed thus forming a recording mark having a reflectivity varied irreversibly through the mixing. Thickness of the recording layer (18) is set such that recording at a record transfer rate of 35

Mbps or above can be ensured.

[続葉有]



WO 03/025924 A1



- 請求の範囲の補正の期限前の公開であり、補正書受領の際には再公開される。
- 2文字コード及び他の略語については、定期発行される各PCTガゼットの巻頭に掲載されている「コードと略語のガイダンスノート」を参照。

---

(57) 要約:

青色又はこれより短い波長のレーザ光を用いた高速追記型光記録媒体、これに記録するための光記録方法及び光記録装置。

高速追記型光記録対媒体 10 は、支持基体 12 上に、記録層 18、光透過層 22 をこの順で有してなり、記録層 18 は A1 及び S b をそれぞれ主成分とする第 1 及び第 2 副記録層 18 A、18 B を積層してなり、青色の波長のレーザ光をレーザ光源 24 から、光透過層 22 を介して記録層 18 に照射して、第 1 及び第 2 副記録層 18 A、18 B に含まれる A1、S b が照射により拡散して混合され、この混合によって反射率が不可逆的に変化した記録マークが形成されるようにしている。このときの記録層 18 の厚みは、35 Mbps 以上の記録転送速度で記録可能なようにされている。

## 明 細 書

## 高速追記型光記録媒体、光記録方法及び光記録装置

## 技術分野

この発明は、追記型記録層を有する光記録媒体、特に高速追記型光記録媒体、光記録方法及び光記録装置に関する。

## 背景技術

近年、高密度高速記録が可能な光記録媒体が求められていて、その一つとして、青色波長のレーザ光による記録／再生ができる光記録媒体が検討されている。

更に、このような青色波長のレーザ光を利用した光記録媒体のうちROM (read only memory) タイプの光記録媒体あるいはRW (rewritable) タイプの光記録媒体が提案されているが、青色波長よりも短い波長のレーザ光により高速記録ができる追記型光媒体は提案されていない。

これは、従来、追記型光記録媒体の記録層として有機色素を塗布したものが普及しているが、この有機色素では、高速記録を行うために記録感度が不十分であり、又記録密度を上げるためにレーザ光の波長を短くしていくと、特に青色以下の短い波長のレーザ光に対応できる色素の合成が難しいからである。

又、記録層に相変化材料を用いた青色波長のレーザ光による高速記録は提案されているが、追記型のものはなかった。

更に無機材料により記録層を形成したものがあるが、これらは高速記録が不向きであったり、記録状態の保存信頼性が不十分であったり、再生耐久性が乏しい等の問題点が多く、いずれの場合も高速追記型光記録に適していないという問題点があった。

## 発明の開示

この発明は上記従来の問題点に鑑みてなされたものであって、無機材料を用い、青色波長以下の短い波長のレーザー光により高速追記型光記録  
5 が可能であって、長期保存信頼性、高い再生耐久性を有する高速追記型光記録媒体、光記録方法及び光記録装置を提供することを目的とする。

上記目的は、次のような本発明により達成される。

(1) 支持基体上に、少なくとも、記録層、光透過層がこの順で形成されてなり、前記記録層は、それぞれ1種の金属を主成分とする少なくとも  
10 も2層の副記録層を積層してなり、且つ、青色又はこれより短い波長のレーザー光が、前記光透過層側より照射されることにより、前記各副記録層に含有される主成分金属が拡散して混合し、この混合により、反射率が不可逆的に変化した記録マークが形成可能とされると共に、前記記録層の厚みが3～50nmとされ、前記レーザー光の波長を200～450  
15 nm、このレーザー光の照射に用いる対物レンズの開口数が0.8以上のレンズ系を用いたシステムにより、35Mbps以上の記録転送速度で記録可能なようにされたことを特徴とする高速追記型光記録媒体。

(2) 前記副記録層の厚みが1～30nmとされたことを特徴とする  
(1)の高速追記型光記録媒体。

20 (3) 前記光透過層の厚みを50～150 $\mu$ mとしたことを特徴とする(1)又は(2)の高速追記型光記録媒体。

(4) 前記副記録層のうち少なくとも1層はAlを主成分とし、他の少なくとも1層は、前記Alを主成分とする副記録層に隣接して設けられ、且つ、Sbを主成分とし、前記レーザー光の照射により、前記各副記  
25 録層に含有されるAlとSbが拡散して混合するようにされたことを特徴とする(1)、(2)又は(3)の高速追記型光記録媒体。

(5) 1、2、又は3において、前記副記録層のうち少なくとも1層は Si を主成分とし、他の少なくとも1層は、前記 Si を主成分とする副記録層に隣接して設けられ、且つ、Cu を主成分とし、前記レーザ光の照射により、前記各副記録層に含有される Si と Cu が混合するようにされたことを特徴とする高速追記型光記録媒体。

(6) 前記副記録層のうち少なくとも1層における主成分金属と、この副記録層に隣接して設けられた、他の少なくとも1層における、主成分金属とは、Ag/Si、Zn/Si、Au/Si、Al/Ge、Cu/Ge、Ag/Ge、Zn/Ge、Au/Geのうち、いずれかの組合せから選択され、前記レーザ光の照射により、前記各副記録層に含有される2つの主成分金属が混合するようにされたことを特徴とする(1)、(2)又は(3)の高速追記型光記録媒体。

(7) 支持基体上に、少なくとも反射層、記録層、光透過層を、この順で設けてなる光記録媒体における前記記録層に、前記光透過層側よりレーザ光を照射して記録マークを形成する光記録方法であって、前記レーザ光は、青色又はこれより短い波長とされ、前記記録層は、それぞれ1種の金属を主成分とする少なくとも2層の副記録層を積層してなり、前記レーザ光の照射により、前記各副記録層に含有される主成分金属を拡散して混合させ、この混合により、反射率を不可逆的に変化させて記録マークを形成し、且つ、この記録転送速度を35Mbps以上としたことを特徴とする光記録方法。

(8) 前記レーザ光の波長を200~450nmとし、このレーザ光を、厚み50~150μmの前記光透過層側より開口数0.8以上の対物レンズにより、前記記録層に照射することを特徴とする(7)の光記録方法。

(9) 青色を含む、これより短い波長のレーザ光を射出するレーザ光源と、支持基体上に、少なくとも記録層、光透過層を、この順で設けて

なる光記録媒体の前記記録層に前記レーザー光源からレーザー光を導いて、前記光透過層側より前記記録層に集光させる記録光学系と、前記光記録媒体を支持し、且つ、前記レーザー光の集光位置に対して相対的に移動させる光記録媒体駆動装置と、を有してなり、前記記録層は、それぞれ1  
5 種の金属を主成分とする少なくとも2層の副記録層を積層してなり、青色又はこれより短い波長のレーザー光の照射により、前記各副記録層に含有される主成分金属が拡散して混合し、この混合により、反射率が不可逆的に変化した記録マークが形成可能とされ、前記レーザー光の照射エネルギー、前記光記録媒体の相対移動速度、前記記録層の厚みは、前記レ  
10 ーザ光により、35 Mbps以上の記録転送速度で記録可能なようにされたことを特徴とする高速追記型光記録装置。

(10) 前記レーザー光の波長は200～450 nm、前記記録光学系における対物レンズの開口数は0.8以上とされたことを特徴とする

(9) の高速追記型光記録装置。

15

#### 図面の簡単な説明

第1図は本発明の実施の形態の第1例に係る高速追記型光記録媒体を模式的に拡大して示す断面図である。

20 第2図は本発明の実施の形態の第2例に係る高速追記型光記録媒体を模式的に拡大して示す断面図である。

第3図は同高速追記型光記録媒体に光記録をするための光記録装置を示すブロック図である。

第4図は本発明の実施例2の光記録媒体における光記録前後の反射率と記録層の厚みとの関係を示す線図である。

25 第5図は本発明の実施例3の光記録媒体における記録可能なレーザーパワーと記録層の厚みとの関係を示す線図である。

発明を実施するための最良の形態

以下本発明の実施の形態の例を図面を参照して詳細に説明する。

図1に示されるように、本発明の実施の形態の例に係る高速追記型光記録媒体（以下光記録媒体）10は、支持基体12上に、反射層14、第2誘電体層16、記録層18、第1誘電体層20、及び、光透過層22をこの順で設けたものであり、記録用のレーザ光源24から波長200～450nm、例えば405nmの青色のレーザ光を、光透過層22を通して前記記録層18に照射することによって、照射領域の反射率を変化させ、これを記録マークとするようにしたものである。

前記記録層18は、A1を主成分とする第1副記録層18Aと、Sbを主成分とする第2副記録層18Bとを積層して構成したものであり、この積層記録層に記録光としての青色レーザ光を照射すると、照射領域において、第1及び第2副記録層18A、18Bに含有される前記主成分金属であるA1とSbが拡散して混合し、この混合により生じる反応生成物が、照射領域の反射率を変化させ、これが記録マークとなるようにされている。このような2つの主成分金属が拡散して混合する反応は不可逆的であるため、この記録層18は追記型の光記録が可能となる。

前記支持基体12は、例えば1.1mmの厚さのポリカーボネートからなり、又、前記反射層14は、スパッタリング法等により前記支持基体12上に、例えば銀合金の層を形成したものであり、その厚さは10～200nm程度とされている。

前記第1及び第2誘電体層16、20は、共にZnS-SiO<sub>2</sub>ターゲット（ZnS：80モル%、SiO<sub>2</sub>：20モル%）を用いてスパッタリング法により形成したものであり、第2誘電体層16は厚さ5～200nmで前記反射層14上に、又第1誘電体層20は厚さ5～200nmで、前記記録層18を、第2誘電体層16と共に挟み込むようにして設けられている。

前記光透過層22は、第1誘電体層20上にスピコート法により形

成したり、予め形成されたシート状部材を接着するものであり、例えば厚みが100 $\mu$ m程度の紫外線硬化樹脂層やポリカーボネートシートからなっている。

5 前記記録層18の厚みは3~50nm、好ましくは5~20nmとする。これは、第1及び第2副記録層18A、18Bを構成する主成分金属であるA1とSbあるいはその合金が、記録層18に、波長405nmの青色レーザー光を照射したとき、35Mbps以上の記録転送速度により混合して記録マークが形成されて、記録可能なように選択する（詳細後述）。

10 ここで言う記録転送速度35Mbpsとは、(1, 7) RLLの変調方式で、チャンネルビット長を0.12 $\mu$ m、記録線速度5.3m/s、チャンネルクロック66MHz、フォーマット効率を80%としたときの効率考慮の記録転送速度である。

15 なお、前記光透過層22及び第1誘電体層20の厚みは、前記レーザー光源24からのレーザー光を記録層18に照射させる対物レンズ26の開口数(NA)を0.85としたとき、青色レーザー光が記録層18に集光され得るように選択される。

20 又、前記第2及び第1誘電体層16、20は、酸化物、硫化物、窒化物、フッ化物、炭化物、これらの混合物等の各種誘電体材料からなり、前記記録層18を、水蒸気やその他のガスから保護するものである。又、これらの誘電体層は、記録層18における光記録前後での反射率差を干渉光を用いることにより大きくすることが可能であり、材料の種類及び厚さは、光記録媒体10の光学的設計及び熱的設計に応じて適宜決定される。

25 又、前記記録層18を構成する第1及び第2副記録層18A、18Bは、前述のように、A1及びSbを主成分金属としていて、この主成分金属だけを含有してもよいが、他の元素が添加されていてもよい。



この場合、各副記録層における主成分金属の含有量は、好ましくは80原子%以上、より好ましくは90原子%以上である。副記録層中における主成分金属の含有量が少なすぎると、記録マークの熱的安定性を十分に高くすることが困難となる。

- 5 A1を主成分とする第1副記録層18Aに添加される元素としては、Cr、Ti、Ni等の耐食性を向上させる金属元素の少なくとも1種が好ましく、Sbを主成分とする第2副記録層18Bに添加される元素としては、IIIb、IVb、Vb、VIbの各族に属する元素の少なくとも1種が好ましい。但し、第2副記録層18BはSbだけから構成されることが最も好ましい。

更に、前記記録層18は、第1副記録層18Aと第2副記録層18Bとを直接接触させているが、これは、他の元素を主成分とする介在層（図示省略）を両者の間に存在させてもよい。

- 15 介在物のための他の元素としては、前記第1副記録層18A又は第2副記録層18Bにおいて添加元素として用いられる各元素の少なくとも1種が挙げられる。又、介在層は融点が500～1000℃の範囲内にある化合物から構成されていてもよい。この介在層の厚さは、好ましくは5nm以下、より好ましくは3nm以下であり、介在層が厚すぎると、A1とSbとの混合が妨げられることがある。

- 20 又、前記第1及び第2副記録層18A、18Bにおける主成分金属の融点は、共に550℃以上であることが好ましい。融点の低い主成分金属を含有する副記録層が存在すると、再生時及び高温環境下での保存時に、固相反応による拡散が進行してしまうため、再生耐久性及び保存信頼性が低下する。

- 25 上記のように、2つの副記録層を積層して形成された記録層18は、第1及び第2副記録層18A、18Bの融点未満の温度においても固相反応により拡散を生じさせて反射率を変化させることが可能である。例

例えば、A 1 及び S b を主成分金属とする組合せでは、400℃以上且つ融点未満の温度で十分な固相反応を生じさせることができる。

但し、高速で記録するためには、拡散速度が速い液相反応による拡散を利用することが好ましいので、記録光を照射した時に、第1及び第2副記録層18A、18Bの少なくとも一方が熔融することが好ましく、  
5 全ての副記録層が熔融することがより好ましい。

その場合に、記録感度を高くするためには、主成分金属の融点が、第1及び第2副記録層18A、18Bの少なくとも1層において、好ましくは両方において、1000℃以下であることが望ましい。なお、前記  
10 のようにA 1 と S b とは融点が近いため、両副記録層18A、18Bを同時に熔融させることは容易である。

又、高速記録を行うためには、各副記録層に含有される主成分金属の融点が互いに近いことが好ましく、具体的には、各副記録層の融点が幅200℃以下の温度域、特に幅100℃以下の温度域内に収まっている  
15 ことが好ましい。

記録時の反応が、各主成分金属の融点未満の温度で進行する場合であっても、各主成分金属の融点が近ければ、両副記録層を活性な状態とすることができるため、比較的速い速度で進行する。前記のようにA 1 と S b とは融点が十分に近い。

20 この実施の形態の例に係る光記録媒体10において、前記第1及び第2副記録層18A、18Bの主成分金属は、記録マーク中において混合された状態となっていて、金属間化合物として存在するか、金属間化合物を生成しなくても、少なくとも主成分金属同士が結合した状態の混合物として存在すると考えられる。

25 例えば、A 1 を主成分とする第1副記録層18AとS b を主成分とする第2副記録層18Bとからなる記録層18の場合、金属間化合物であるA 1 S b が生成していると考えられる。但し、A 1 S b のような金属

間化合物は、結晶成長している必要はなく、電子線回折によって検出できない程度の微結晶状態であっても、記録ができる。

又、上記記録層 18 に形成された記録マーク中の反応生成物の熱安定性が、記録前において、単に第 1 及び第 2 副記録層 18 A、18 B が積層された未記録状態での熱安定性より高くなることが本発明の特徴である。

具体的には、記録マークが既に形成されている記録層 18 に、記録マークの形成が可能なパワーレベルの記録光（レーザ光）を照射したとき、記録層 18 における混合が生じていない領域では、前記混合が生じて反射率が変化し、一方、既に記録マークが形成されている領域では、記録光の照射により反射率が変化しないことを意味する。

ここで、A1 の融点は 660℃、Sb の融点は 631℃であり、両者共に単体で熱的に十分に安定であり、しかもレーザ光照射による溶融が可能である。又、Sb と A1 との反応により、それぞれの単体よりも融点が十分に高く、低温と高温とで結晶構造が変化しない安定な金属間化合物 A1Sb（融点：1060℃）が生成し得る。

前記光記録媒体 10 は、記録後に高温環境下で保存しても、前記反応生成物からなる記録マークが変化し難く安定である。形成された記録マークを読み出す際には比較的低いパワーの再生用レーザ光を照射するが、その照射領域では記録層 18 の温度が数十℃程度上がってしまう。熱安定性の低い記録マークでは再生によって、特に繰り返し再生によって記録マークが変化してしまうが、この光記録媒体 10 では再生によって記録マークは変化し難く、再生耐久性に優れている。

又、本発明の光記録媒体 10 における記録マークの熱安定性が高いため、記録時に隣接トラックの記録マークを消してしまう現象（クロスイレズ）が実質的に生じない。そのため、記録トラックピッチを狭くすることができるので高密度記録に有効である。

これに対して組成の相違する2層の金属層をレーザー光によって瞬時に加熱して拡散させ、この拡散によって生成する生成物が非平衡状態である場合、例えば生成物が共融混合物や準安定構造を持つ場合には、加熱により、あるいは室温での長期間保存により平衡状態への状態変化（例えば相分離）が生じる。そのため、非平衡状態の生成物からなる記録マークは、本発明における光記録媒体10における記録マークに比べて、熱安定性が著しく低くなり、再生耐久性及び保存信頼性が悪い。

前記記録層18の厚さ、即ち第1及び第2副記録層18A、18Bの合計厚さは、3～50nm、特に5～20nmであることが好ましい。記録層18が薄すぎると、記録前後において、記録マークにおける十分な反射率差を確保することが困難であり、一方、記録層18が厚すぎると、その熱容量が大きくなるために記録感度が低下してしまう。

なお、記録層を厚くしていくと、ある程度は反射率が増加するが、用いる金属薄膜材料の持つ反射率の限界があり、あまりに厚くしようとしても、材料の増加や、製造タクト時間の増加等へ悪影響になる。更には、後述の実施例3、図4のように厚い記録層に対してはそれなりのレーザーパワーが必要であり、仮に記録したとしても、記録層の深さ方向での記録マークの拡散混合ムラが発生し、得られる信号品質に悪影響を与えてしまう。以上の理由により記録層の最大厚さは50nm、好ましくは20nmとなる。

前記各副記録層の厚さは、1～30nm、特に2～20nmであることが好ましい。副記録層が薄すぎると、記録前後において十分な反射率差を確保することが難しく、一方、厚すぎると副記録層を積層した記録層18の熱容量が大きくなって、記録感度が低下してしまう。

各副記録層の厚さは、熱安定性が高く、且つ反射率差の大きい記録マークが形成されるように適宜決定すればよい。例えば、Al主成分の副記録層とSb主成分の副記録層とを組み合わせる場合、AlとSbとが

1 : 1 で結合した金属間化合物が生成すると考えられるので、記録層 18 中における A 1 と S b との比率（原子比）が 1 : 1 から大きく外れないように、各記録層の厚さを設定することが好ましい。

次に、以下本発明の実施の形態の第 2 例を詳細に説明する。

5 この実施の形態の第 2 例の光記録媒体 40 は、第 2 図に示されるように、前記実施の形態の第 1 例に係る光記録媒体 10 と同様の構成であり、支持基体 12 上に、反射層 14、第 2 誘電体層 16、記録層 48、第 1 誘電体層 20、及び、光透過層 22 をこの順で設けたものであり、記録用のレーザ光源 24 から波長 200 ~ 450 nm、例えば 405 nm の  
10 青色のレーザ光を、光透過層 22 を通して前記記録層 48 に照射することによって、照射領域の反射率を変化させ、これを記録マークとするようにしたものである。

前記記録層 48 は、前記記録層 18 と異なり、Si を主成分とする第 1 副記録層 48 A と、Cu を主成分とする第 2 副記録層 48 B とを積層  
15 して構成したものであり、この積層記録層に記録光としての青色レーザ光を照射すると、照射領域において、第 1 及び第 2 副記録層 48 A、48 B に含有される前記主成分金属である Si と Cu が混合し、照射領域の反射率を変化させ、これが記録マークとなるようにされている。この  
20 ような 2 つの主成分金属が混合する反応は不可逆であるため、この記録層 48 は追記型の光記録が可能となる。

前記支持基体 12、前記第 1 及び第 2 誘電体層 20、16、前記光透過層 22 の構成は前記光記録媒体 10 におけると同様であり、説明を省略する。

前記記録層 48 の厚みは前記記録層 18 と同様に、3 ~ 50 nm、好  
25 ましくは 5 ~ 20 nm とする。

また、前記光透過層 22 及び第 1 誘電体層 20 の材料の種類及び厚さも、光記録媒体 10 におけると同様に決定される。

更に、前記記録層 48 を構成する第 1 及び第 2 副記録層 48 A、48 B は、前述のように、Si 及び Cu を主成分金属としていて、この主成分金属だけを含有してもよいが、他の元素が添加されていてもよい。

5 この場合、第 1 副記録層 48 A における Si の含有量は、好ましくは 80 原子%以上、より好ましくは 90 原子%以上であり、実質的に Si のみから構成されることが最も好ましい。副記録層中における主成分金属である Si の含有量が少なすぎると、記録マークの反射率変化が小さくなり、C/N の低下、ジッターの変化をまねく。

10 又、Si と Cu を主成分金属としている場合、第 2 副記録層 48 B では、Cu のみでは保存信頼性が低下するので、他の元素を添加するのが好ましい。添加量は Cu の含有量を越えなければ特に限定されるものではないが、Sn、Al、Zn、Au、Ag、Ni、P、Ti、Cr、Mn、Fe、Mg、Si、Ge の少なくとも 1 種が好ましく、Al、Zn、Au、Sn、Mg などが、耐食性向上の観点からさらに好ましい。特に  
15 原子%で  $5 \leq Al < 45$ 、 $2 \leq Zn < 45$ 、 $5 \leq Mg < 30$ 、 $5 \leq Au < 45$ 、 $2 \leq Si < 30$  が好ましい。

Si を主成分とする第 1 副記録層 48 A に添加される元素としては、IIIb、IVb、Vb、VIb の各族に属する元素の少なくとも 1 種が好ましく、Sn、Al、Zn、Au、Ag、Ni、P、Ti、Cr、Mn、  
20 Fe、Mg、Si、Ge の少なくとも 1 種が好ましく、Al、Zn、Au、Sn、Mg などが、耐食性向上の観点からさらに好ましい。

更に、前記記録層 48 は、第 1 副記録層 48 A と第 2 副記録層 48 B との間に他の元素を主成分とする介在層を存在させてもよいこと、介在物のための他の元素、厚さも光記録媒体 10 におけると同様である。

25 この実施の形態の例に係る光記録媒体 40 において、前記第 1 及び第 2 副記録層 48 A、48 B の主成分金属は、記録マーク中において混合された状態となっている。

この光記録媒体 40 も、記録後に高温環境下で保存しても、前記反応生成物からなる記録マークが変化し難く安定であり、繰り返し再生によって記録マークは変化し難く、再生耐久性に優れ、又、記録時におけるクロスレーズが実質的に生じないため、記録トラックピッチを狭くすることができるので高密度記録に有効である。

更に、前記記録層 48 の厚さ、即ち第 1 及び第 2 副記録層 48 A、48 B の合計厚さについても、光記録媒体 10 におけると同様である。

なお、前記第 1 及び第 2 副記録層における主成分金属は、Al/Sb あるいは Si/Cu の組合せとされているが、これらの主成分金属の組合せは、Ag/Si、Zn/Si、Au/Si、Al/Ge、Ag/Ge、Zn/Ge、Au/Ge のうちいずれかの組合せから選択してもよい。これらのいずれの組合せでも Al/Sb あるいは Si/Cu の組合せに準じた作用、効果を得ることができた。

なお、上記実施の形態の例に係る光記録媒体 10 において、記録層 18 は第 1 及び第 2 誘電体層 16、20 の間に設けられているが、本発明はこれに限定されるものでなく、必ずしも、片側又は両側に誘電体層を設ける必要はない。

又、記録層 18 は第 1 及び第 2 副記録層 18 A、18 B から構成されているが、これは、少なくとも 2 層の副記録層からなるものであればよく、副記録層は 3 層以上であってもよく、どちらの副記録層が入射光側にあってもよい。

更に、前記光透過層 22 は、記録層 18 を保護し、記録再生光を透過すればよく、その材料は紫外線硬化樹脂やポリカーボネート等のシート部材に限定されるものでない。

また、上記実施の形態の例に係る光記録媒体 10 では、銀合金からなる反射層を用いているが、本発明はこれに限定されるものではなく、必ずしも反射層を用いる必要はない。また反射層材料としては、記録再生

光を反射すればよく、金属（半金属を含む）膜や誘電体多層膜などから構成すればよい。

次に、上記のような高速追記型光記録媒体 10（又は 40）に情報を記録する方法及びそのための光記録装置について説明する。

5 図 2 は、本発明の実施の形態の例に係る光記録装置 30 を示すものであり、ディスク状の光記録媒体 10 を回転駆動するためのモータ 32 と、前記レーザ光源 24 と、このレーザ光源 24 を駆動するためのレーザドライバ 34 と、前記レーザ光源 24 及び対物レンズ 26 を含んで構成され、レーザ光の、前記記録層 18 上での照射位置を制御するための光学式ヘッド 36 と、前記レーザドライバ 34、モータ 32、光学式ヘッド 36 を制御するための制御装置 38 と、を備えて構成されている。

前記レーザ光源 24 は、制御装置 38 により、レーザドライバ 34 を介して、所定の情報に対応してレーザ光を出射するようにされている。

15 又、光学式ヘッド 36 は、光記録媒体 10 に形成されている記録トラックに追従して対物レンズ 26 を移動させ、光記録媒体 10 の記録層 18 を、モータ 32 の回転に従って移動して順次照射できるようにされている。

ここで、制御装置 38 は、前記モータ 32 の速度及びレーザ光源 24 から出射されるレーザ光を、35 Mbps 以上の記録転送速度で記録できるように、モータ 32、レーザドライバ 34 及び光学式ヘッド 36 を制御するようにされている。

25 なお、上記実施の形態の例において、レーザ光源 24 は、波長 405 nm の青色波長光を出射するものであるが、本発明は、青色波長光よりも短い波長のレーザ光を用いる場合について適用されるものであり、例えば紫色の波長光を用いる場合であってもよい。上記実施の形態の例において、対物レンズ 26 は、開口数 0.85 の 2 群対物レンズであるが、本発明は開口数 0.8 以上の対物レンズに適用されるものである。又、



本発明は、35 Mbps 以上の記録転送速度で用いられる高速追記型光記録媒体及び光記録方法、光記録装置について適用されるものである。

[実施例 1]

前記光記録装置 30、光記録媒体 10 を用い、特性評価を行った。

5 このときの光記録媒体 10 の各層の構成を下記に示す。

反射層 14 : 銀合金 50 nm

誘電体層 : ZnS + SiO<sub>2</sub> (80 : 20 mol%)

第 1 誘電体 20 : 80 nm 第 2 誘電体 16 : 95 nm

第 1 副記録層 18A : AlCr (98 : 2 at%) 4 nm

10 第 2 副記録層 18B : Sb 6 nm

測定条件は次のとおりである。

記録信号 : 1 - 7 変調 (ビット長 0.12 μm)

記録線速度 : 5.3 m/s (35 Mbps 相当)、10.6 m/s (70 Mbps 相当)

15 再生パワー : 0.4 mW

上記条件で光記録装置 10 によりマルチパルスストラテジを用いて、光記録媒体 10 への信号の記録再生を行ったところ、

35 Mbps : 記録パワー 4 mW ジッタ 7.5%

70 Mbps : 記録パワー 4.5 mW ジッタ 8.6%

20 と、35 Mbps 以上の高速記録において良好な信号品質が得られ、記録パワーも 5 mW 以下と実用的な範囲であった。

[実施例 2]

前記光記録装置 30、光記録媒体 10 を用い、光記録媒体の記録前後の反射率を評価をした。

25 このときの光記録媒体 10 の各層の構成を下記に示す (反射層はなし)

誘電体層 : ZnS + SiO<sub>2</sub> (80 : 20 mol%)

第1誘電体 20 : 60 nm 第2誘電体 16 : 70 nm

第1副記録層 18A : AlCr (98 : 2 at%)

第2副記録層 18B : Sb

第1副記録層 18Aの厚みと第2副記録層 18Bの厚みの比を 1 : 1.

- 5 5として、記録層の膜厚を 0 ~ 21 nmの範囲で変化させ、前記光記録装置により記録を行い、この時の記録前後の反射率を前記光記録装置により評価した。

結果を図3に示す。

- 10 この図3から分かるように記録層の厚みが 3 nm以上であれば、反射率差が 3 %以上あり、信号として検出することが可能であるが、3 nm未満では反射率差が小さく、信号品質が悪く、信号の検出が難しくなる。

### [実施例3]

前記光記録装置 30、光記録媒体 10を用い、光記録媒体の記録可能なレーザパワー（反射率が変化し始めるレーザパワー）を測定した。

- 15 このときの光記録媒体 10の各層の構成を下記に示す（反射層はなし）

誘電体層 : ZnS + SiO<sub>2</sub> (80 : 20 mol%)

第1誘電体 20 : 60 nm 第2誘電体 16 : 70 nm

第1副記録層 18A : AlCr (98 : 2 at%)

- 20 第2副記録層 18B : Sb

測定条件は次のとおりである。

記録信号 : 1 - 7 変調 (ビット長 0.12 μm) の最大マーク 8T の  
単一信号

- 25 記録線速度 : 5.3 m/s (35 Mbps 相当)、10.6 m/s  
(70 Mbps 相当)

再生パワー : 0.4 mW

光記録装置により、記録を行い、反射率変化が 1 %以上となった記録

パワーを記録可能なレーザパワーとした。

その結果を図4に示す。

[実施例4]

反射層14：銀合金100nm

5 誘電体層：ZnS + SiO<sub>2</sub> (80 : 20mol%)

第1誘電体20 : 25nm 第2誘電体16 : 28nm

第1副記録層48A : Si 5nm

第2副記録層48B : Cu 5nm

測定条件は次のとおりである。

10 記録信号：1-7変調 (ビット長0.12μm)

記録線速度：5.3m/s (35Mbps相当)、10.6m/s (70Mbps相当)、21.2m/s (140Mbps相当)

再生パワー：0.4mW

上記条件で光記録装置10によりマルチパルスストラテジを用いて、

15 光記録媒体40への信号の記録再生を行ったところ、

35Mbps : 記録パワー4.0mW ジッタ7.7%

70Mbps : 記録パワー4.2mW ジッタ7.8%

140Mbps : 記録パワー4.6mW ジッタ8.9%

と、35Mbps以上の高速記録において良好な信号品質が得られ、記

20 録パワーも5mW以下と実用的な範囲であった。

[実施例5]

反射層14：銀合金100nm

誘電体層：ZnS + SiO<sub>2</sub> (80 : 20mol%)

第1誘電体20 : 23nm 第2誘電体16 : 28nm

25 第1副記録層48A : Si 5nm

第2副記録層48B : CuAlAu 5nm (64 : 23 : 13  
at%)

測定条件は次のとおりである。

記録信号：1-7変調（ビット長0.12 $\mu$ m）

記録線速度：5.3m/s（35Mbps相当）、10.6m/s（70Mbps相当）、21.1m/s（140Mbps相当）

5 再生パワー：0.4mW

上記条件で光記録装置10によりマルチパルスストラテジを用いて、光記録媒体40への信号の記録再生を行ったところ、

35Mbps：記録パワー4.0mW ジッタ6.7%

70Mbps：記録パワー4.2mW ジッタ7.5%

10 140Mbps：記録パワー4.5mW ジッタ8.8%

と、35Mbps以上の高速記録において良好な信号品質が得られ、記録パワーも5mW以下と実用的な範囲であった。

なお、光記録装置30では15mW以上のレーザを発振できないため、記録層厚みが60nmのサンプルには記録することができなかった。

15 光記録装置で青色レーザの発振が可能な出力は、現状15mW未満であるため、青色レーザを用いた光記録装置で35Mbps以上の記録転送速度で記録を行うためには、記録層の厚みを50nm以下にする必要がある。

20 又、記録層の厚みが20nm以下であれば、量産が検討されている出力が10mW以下の青色レーザを用いても、35Mbps以上（70Mbps）でも可能となり、青色レーザを用いた高速追記型記録媒体に適している。

#### 産業上の利用の可能性

25 本発明は上記のように構成したので、青色又はこれより短い波長のレーザ光を用いて、高速追記型光記録媒体、光記録方法及び光記録装置を達成することができるという効果を有する。

## 請求の範囲

1. 支持基体上に、少なくとも、記録層、光透過層がこの順で形成されてなり、前記記録層は、それぞれ1種の金属を主成分とする少なくとも2層の副記録層を積層してなり、且つ、青色又はこれより短い波長のレーザー光が、前記光透過層側より照射されることにより、前記各副記録層に含有される主成分金属が拡散して混合し、この混合により、反射率が不可逆的に変化した記録マークが形成可能とされると共に、前記記録層の厚みが3～50nmとされ、前記レーザー光の波長を200～450nm、このレーザー光の照射に用いる対物レンズの開口数が0.8以上のレンズ系を用いたシステムにより、35Mbps以上の記録転送速度で記録可能なようにされたことを特徴とする高速追記型光記録媒体。
- 5
- 10
2. 1において、前記副記録層の厚みが1～30nmとされたことを特徴とする高速追記型光記録媒体。
3. 1又は2において、前記光透過層の厚みを50～150 $\mu$ mとしたことを特徴とする高速追記型光記録媒体。
- 15
4. 1、2、又は3において、前記副記録層のうち少なくとも1層はA1を主成分とし、他の少なくとも1層は、前記A1を主成分とする副記録層に隣接して設けられ、且つ、Sbを主成分とし、前記レーザー光の照射により、前記各副記録層に含有されるA1とSbが拡散して混合するようにされたことを特徴とする高速追記型光記録媒体。
- 20
5. 1、2、又は3において、前記副記録層のうち少なくとも1層はSiを主成分とし、他の少なくとも1層は、前記Siを主成分とする副記録層に隣接して設けられ、且つ、Cuを主成分とし、前記レーザー光の照射により、前記各副記録層に含有されるSiとCuが混合するようにされたことを特徴とする高速追記型光記録媒体。
- 25
6. 1、2、又は3において、前記副記録層のうち少なくとも1層にお

- ける主成分金属とこの副記録層に隣接して設けられた他の少なくとも1層における主成分金属とは、Ag/Si、Zn/Si、Au/Si、Al/Ge、Cu/Ge、Ag/Ge、Zn/Ge、Au/Geのうちいずれかの組合せから選択され、前記レーザ光の照射により、前記各副記録層に含有される2つの主成分金属が混合するようにされたことを特徴とする高速追記型光記録媒体。
- 5
7. 支持基体上に、少なくとも記録層、光透過層を、この順で設けてなる光記録媒体における前記記録層に、前記光透過層側よりレーザ光を照射して記録マークを形成する光記録方法であって、
- 10 前記レーザ光は、青色又はこれより短い波長とされ、前記記録層は、それぞれ1種の金属を主成分とする少なくとも2層の副記録層を積層してなり、前記レーザ光の照射により、前記各副記録層に含有される主成分金属を拡散して混合させ、この混合により、反射率を不可逆的に変化させて記録マークを形成し、且つ、この記録転送速度を35Mbps以上としたことを特徴とする光記録方法。
- 15
8. 7において、前記レーザ光の波長を200～450nmとし、このレーザ光を、厚み50～150μmの前記光透過層側より開口数0.8以上の対物レンズにより、前記記録層に照射することを特徴とする光記録方法。
- 20 9. 青色又はこれより短い波長のレーザ光を射出するレーザ光源と、支持基体上に、少なくとも、記録層、光透過層を、この順で設けてなる光記録媒体の前記記録層に前記レーザ光源からレーザ光を導いて、前記光透過層側より前記記録層に集光させる記録光学系と、前記光記録媒体を支持し、且つ、前記レーザ光の集光位置に対して相対的に移動させる光記録媒体駆動装置と、を有してなり、前記記録層は、それぞれ1種の金属を主成分とする少なくとも2層の副記録層を積層してなり、前記レーザ光の照射により、前記各副記録層に含有される主成分金属が拡散して
- 25

混合し、この混合により、反射率が不可逆的に変化した記録マークが形成可能とされ、前記レーザ光の照射エネルギー、前記光記録媒体の相対移動速度、前記記録層の厚みは、前記レーザ光により、35 Mbps 以上の記録転送速度で記録可能なようにされたことを特徴とする高速追記

5 型光記録装置。

10.9において、前記レーザ光の波長は200～450nm、前記記録光学系における対物レンズの開口数は0.8以上とされたことを特徴とする高速追記型光記録装置。

Fig.1

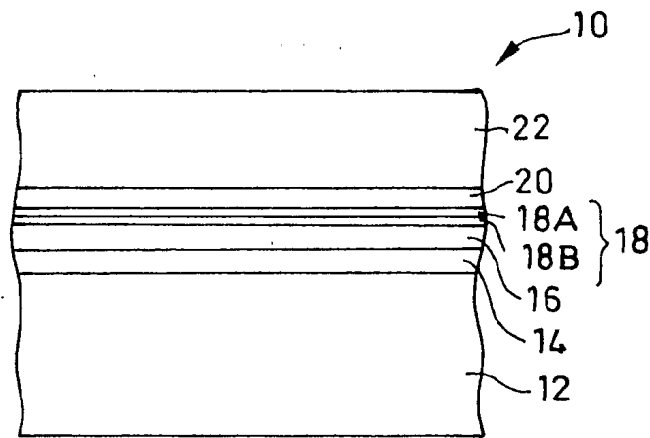




Fig. 2

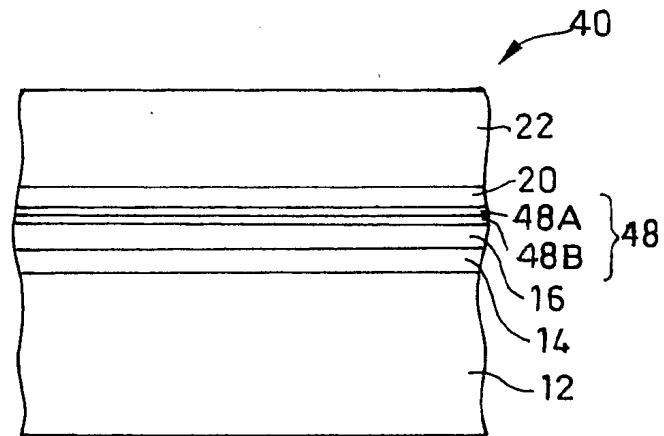


Fig. 3

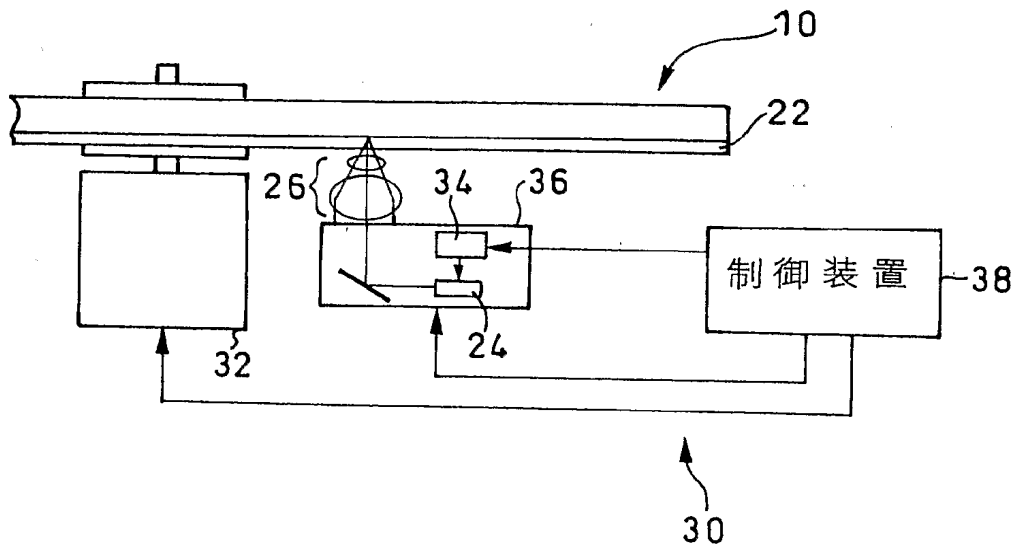


Fig. 4

[記録層厚みと記録前後の反射率]

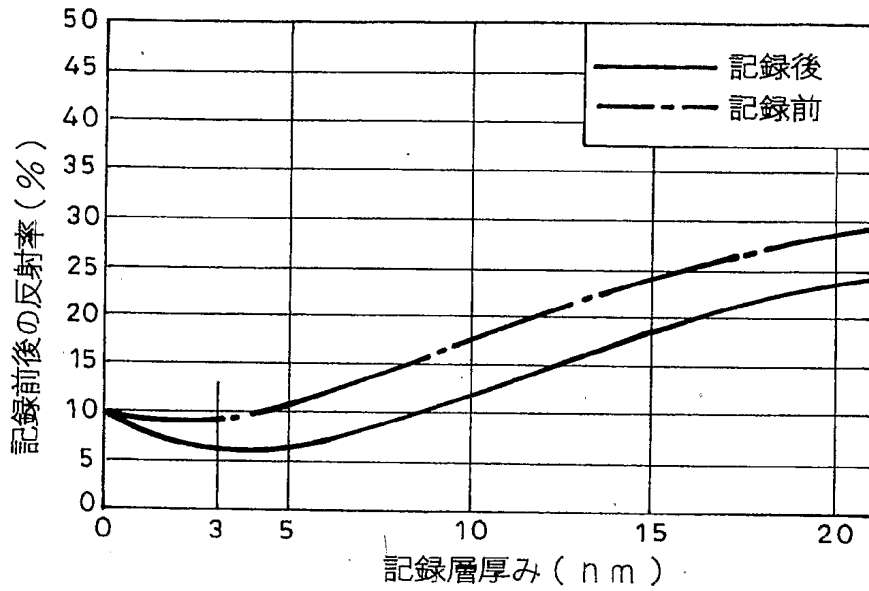
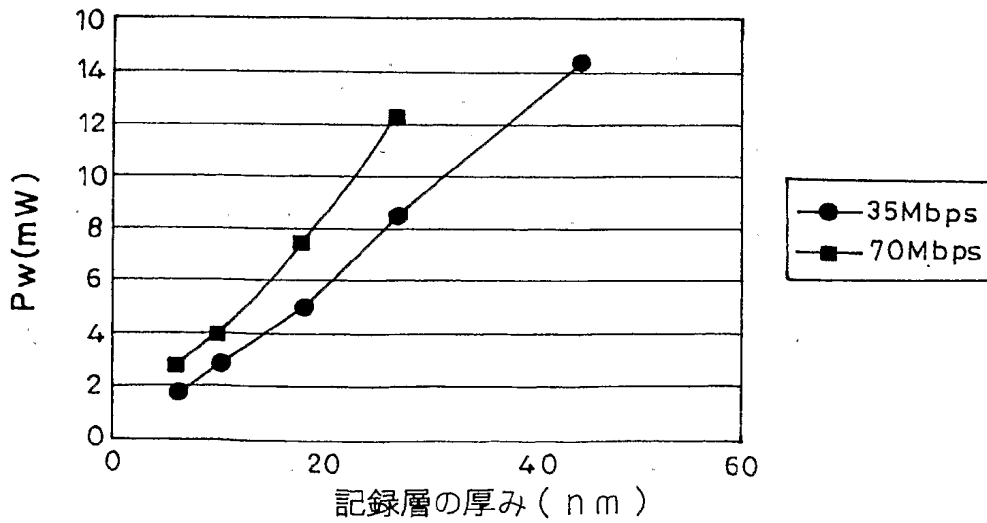


Fig. 5

[記録層膜厚と記録可能なレーザパワー]



INTERNATIONAL SEARCH REPORT

International application No.

PCT/JP02/09300

A. CLASSIFICATION OF SUBJECT MATTER

Int.Cl<sup>7</sup> G11B7/24, 7/0045

According to International Patent Classification (IPC) or to both national classification and IPC

B. FIELDS SEARCHED

Minimum documentation searched (classification system followed by classification symbols)

Int.Cl<sup>7</sup> G11B7/24, 7/0045, 7/26

Documentation searched other than minimum documentation to the extent that such documents are included in the fields searched

Jitsuyo Shinan Koho	1922-1996	Toroku Jitsuyo Shinan Koho	1994-2002
Kokai Jitsuyo Shinan Koho	1971-2002	Jitsuyo Shinan Toroku Koho	1996-2002

Electronic data base consulted during the international search (name of data base and, where practicable, search terms used)

C. DOCUMENTS CONSIDERED TO BE RELEVANT

Category*	Citation of document, with indication, where appropriate, of the relevant passages	Relevant to claim No.
Y A	JP 2000-222764 A (Director General, Agency of Industrial Science and Technology, Minolta Co., Ltd.), 11 August, 2000 (11.08.00), Par. Nos. [0015], [0023] (Family: none)	1-3, 6-10 4, 5
Y A	JP 2000-285509 A (Ricoh Co., Ltd.), 13 October, 2000 (13.10.00), Full text; all drawings (Family: none)	1-3, 6-10 4, 5
Y A	JP 6-171236 A (Ricoh Co., Ltd.), 21 June, 1994 (21.06.94), Full text; all drawings (Family: none)	1-3, 6-10 4, 5



Further documents are listed in the continuation of Box C.



See patent family annex.

* Special categories of cited documents:	"T" later document published after the international filing date or priority date and not in conflict with the application but cited to understand the principle or theory underlying the invention
"A" document defining the general state of the art which is not considered to be of particular relevance	"X" document of particular relevance; the claimed invention cannot be considered novel or cannot be considered to involve an inventive step when the document is taken alone
"E" earlier document but published on or after the international filing date	"Y" document of particular relevance; the claimed invention cannot be considered to involve an inventive step when the document is combined with one or more other such documents, such combination being obvious to a person skilled in the art
"L" document which may throw doubts on priority claim(s) or which is cited to establish the publication date of another citation or other special reason (as specified)	"&" document member of the same patent family
"O" document referring to an oral disclosure, use, exhibition or other means	
"P" document published prior to the international filing date but later than the priority date claimed	

Date of the actual completion of the international search  
21 October, 2002 (21.10.02)

Date of mailing of the international search report  
05 November, 2002 (05.11.02)

Name and mailing address of the ISA/  
Japanese Patent Office

Authorized officer

Facsimile No.

Telephone No.

## INTERNATIONAL SEARCH REPORT

International application No.

PCT/JP02/09300

## C (Continuation). DOCUMENTS CONSIDERED TO BE RELEVANT

Category*	Citation of document, with indication, where appropriate, of the relevant passages	Relevant to claim No.
Y A	Microfilm of the specification and drawings annexed to the request of Japanese Utility Model Application No. 7929/1991 (Laid-open No. 89374/1992) (Toshiba Corp.), 04 August, 1992 (04.08.92), Full text; all drawings (Family: none)	1-3, 6-10 4, 5
Y	JP 2000-187882 A (Sony Corp.), 04 July, 2000 (04.07.00), Claims; Par. Nos. [0010], [0011], [0022], [0061] (Family: none)	1-3, 6-10
Y	WO 99/44199 A (Sony Corp.), 02 September, 1999 (02.09.99), Pages 22, 31, 32 & EP 0984443 A1	1-3, 6-10
A	JP 10-329426 A (TDK Corp.), 15 December, 1998 (15.12.98), Claims (Family: none)	1-10
A	JP 6-131693 A (Hitachi, Ltd.), 13 May, 1994 (13.05.94), Abstract (Family: none)	1-10
A	JP 2000-99988 A (Toyota Central Research And Development Laboratories, Inc.) 07 April, 2000 (07.04.00), Abstract (Family: none)	1-10
A	JP 11-34501 A (Kao Corp.), 09 February, 1999 (09.02.99), Abstract (Family: none)	1-10

A. 発明の属する分野の分類 (国際特許分類 (IPC))

Int. Cl. 7 G11B7/24, 7/0045

B. 調査を行った分野

調査を行った最小限資料 (国際特許分類 (IPC))

Int. Cl. 7 G11B7/24, 7/0045, 7/26

最小限資料以外の資料で調査を行った分野に含まれるもの

日本国実用新案公報	1922-1996年
日本国公開実用新案公報	1971-2002年
日本国登録実用新案公報	1994-2002年
日本国実用新案登録公報	1996-2002年

国際調査で使用した電子データベース (データベースの名称、調査に使用した用語)

C. 関連すると認められる文献

引用文献の カテゴリー*	引用文献名 及び一部の箇所が関連するときは、その関連する箇所の表示	関連する 請求の範囲の番号
Y A	JP 2000-222764 A (工業技術院長、ミノルタ株式会社) 2000.08.11 【0015】、【0023】 (ファミリーなし)	1-3,6-10 4,5
Y A	JP 2000-285509 A (株式会社リコー) 2000.10.13 全文、全図 (ファミリーなし)	1-3,6-10 4,5
Y A	JP 6-171236 A (株式会社リコー) 1994.06.21 全文、全図 (ファミリーなし)	1-3,6-10 4,5


C欄の続きにも文献が列挙されている。  パテントファミリーに関する別紙を参照。

* 引用文献のカテゴリー	の日の後に公表された文献
「A」特に関連のある文献ではなく、一般的技術水準を示すもの	「T」国際出願日又は優先日後に公表された文献であって出願と矛盾するものではなく、発明の原理又は理論の理解のために引用するもの
「E」国際出願日前の出願または特許であるが、国際出願日以後に公表されたもの	「X」特に関連のある文献であって、当該文献のみで発明の新規性又は進歩性がないと考えられるもの
「L」優先権主張に疑義を提起する文献又は他の文献の発行日若しくは他の特別な理由を確立するために引用する文献 (理由を付す)	「Y」特に関連のある文献であって、当該文献と他の1以上の文献との、当業者にとって自明である組合せによって進歩性がないと考えられるもの
「O」口頭による開示、使用、展示等に言及する文献	「&」同一パテントファミリー文献
「P」国際出願日前で、かつ優先権の主張の基礎となる出願	

国際調査を完了した日 21.10.02

国際調査報告の発送日 05.11.02

国際調査機関の名称及びあて先  
日本国特許庁 (ISA/JP)  
郵便番号100-8915  
東京都千代田区霞が関三丁目4番3号

特許庁審査官 (権限のある職員)  
中村 豊   
5D 3045  
電話番号 03-3581-1101 内線 3550

C (続き) . 関連すると認められる文献		
引用文献の カテゴリー*	引用文献名 及び一部の箇所が関連するときは、その関連する箇所の表示	関連する 請求の範囲の番号
Y A	日本国実用新案登録出願3-7929号(日本国実用新案登録出願公開4-89374号)の願書に添付した明細書及び図面の内容を撮影したマイクロフィルム(株式会社東芝) 1992.08.04 全文、全図(ファミリーなし)	1-3,6-10 4,5
Y	JP 2000-187882 A(ソニー株式会社) 2000.07.04 特許請求の範囲、【0010】、 【0011】、【0022】、【0061】(ファミリーなし)	1-3,6-10
Y	WO 99/44199 A(ソニー株式会社) 1999.09.02 第22,31,32頁 & EP 0984443 A1	1-3,6-10
A	JP 10-329426 A(ティーディーケイ株式会社) 1998.12.15 特許請求の範囲(ファミリーなし)	1-10
A	JP 6-131693 A(株式会社日立製作所) 1994.05.13 要約(ファミリーなし)	1-10
A	JP 2000-99988 A(株式会社豊田中央研究所) 2000.04.07 要約(ファミリーなし)	1-10
A	JP 11-34501 A(花王株式会社) 1999.02.09 要約(ファミリーなし)	1-10